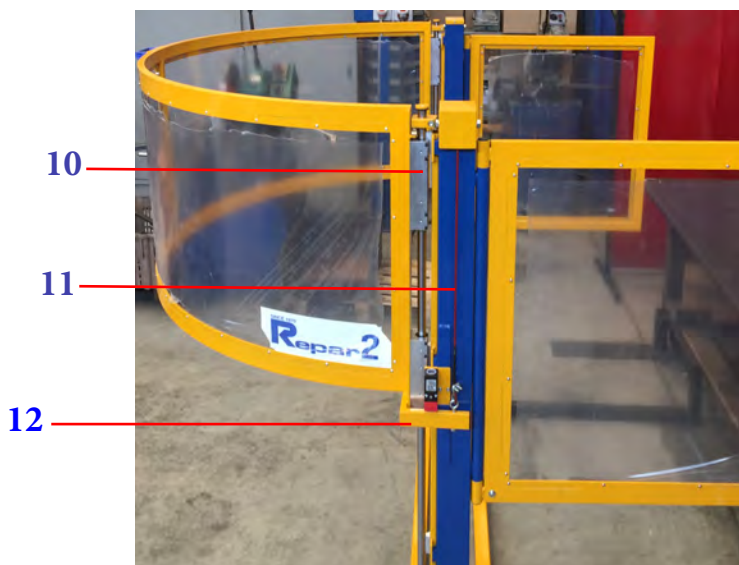


# 1TGS CM

## Safety guard for vertical lathes (carousel type)

05/2015-page 1

1TGS01 CM



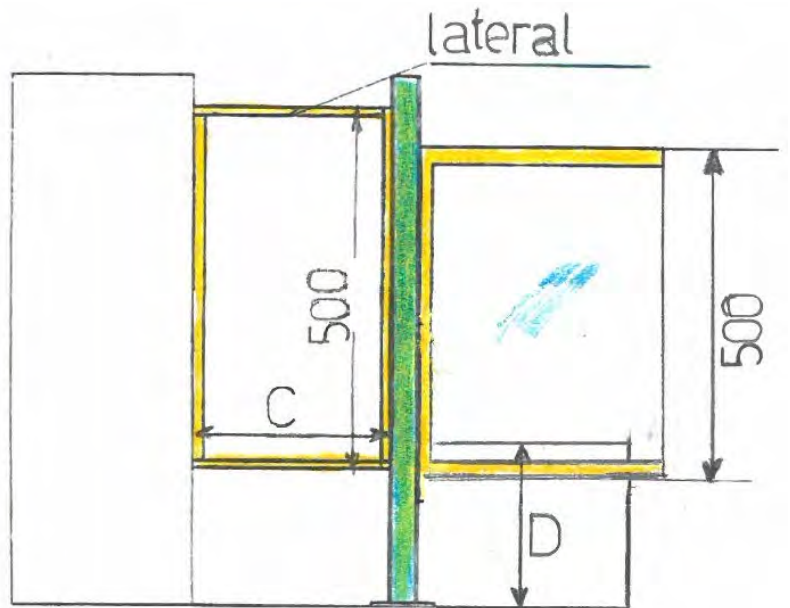
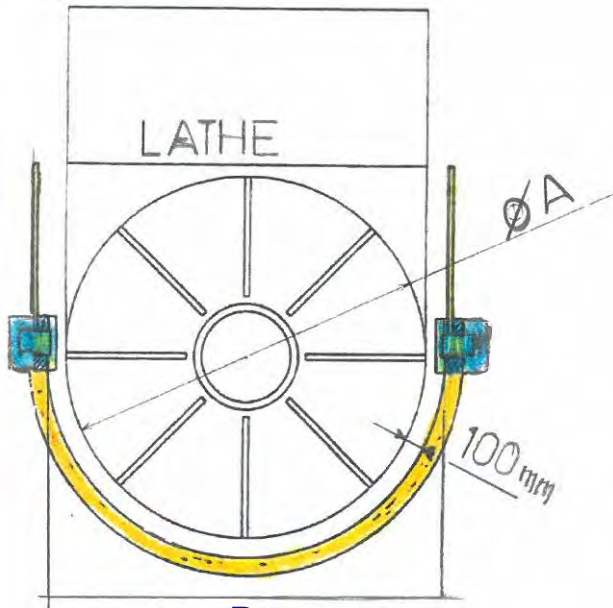
### Descrizione componenti/Description of components

- 1-Schermo in struttura di acciaio verniciata/Screen in a painted steel profile.
- 2-Schermo in materiale plastico antiurto 3mm/Screen in plastic shock-proof material 3mm thick.
- 3-Maniglia in materiale plastico/Handle in plastic material.
- 4-Guida temperata dia.20mm/ Hardened steel guide Dia.20mm.
- 5-Struttura fissa per fissaggio a terra/Fix structure for ground fixing.
- 6-Doppia piastra di fissaggio in acciaio verniciato/Double plate in painted steel for guard fixation
- 7-Micro di sicurezza a chiave 2NC-1NO IP67/Safety key micro 2NC-1NO IP67.
- 8-Schermo laterale in materiale plastico antiurto/Lateral screen in plastic shock-proof material
- 9-Schermo laterale in tubolare di acciaio verniciato/Lateral screen in painted steel tubular profile.
- 10-Unità di supporto in alluminio con doppio astuccio a sfera/Alu support for vertical sliding with double sleeves ball
- 11-Filo di acciaio rivestito in plastica reggi contrappeso/Steel wire, plastic coating, for counter-weight hold
- 12-Piastra sagomata di finecorsa schermi/Shaped plate for screen end of stroke.
- 13-Perni di regolazione in asse della protezione/Bolts for axis adjustment of the guard.

1TGS02 CM

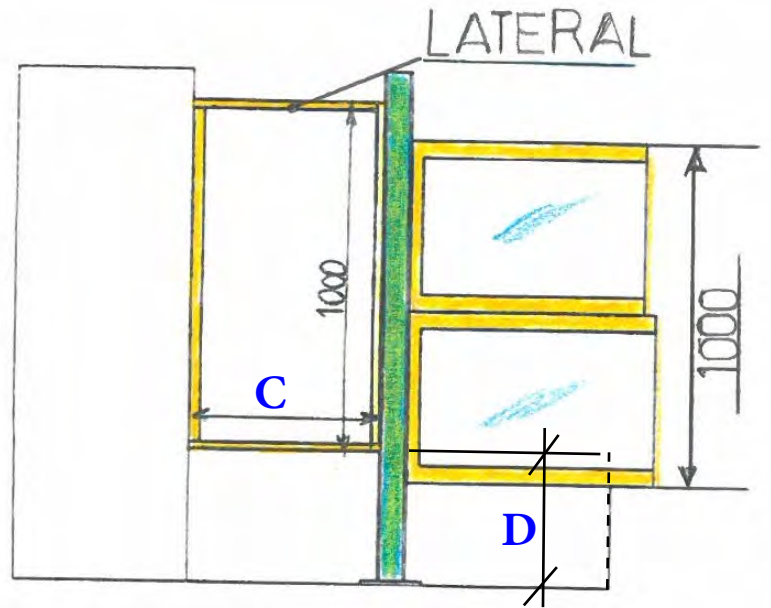
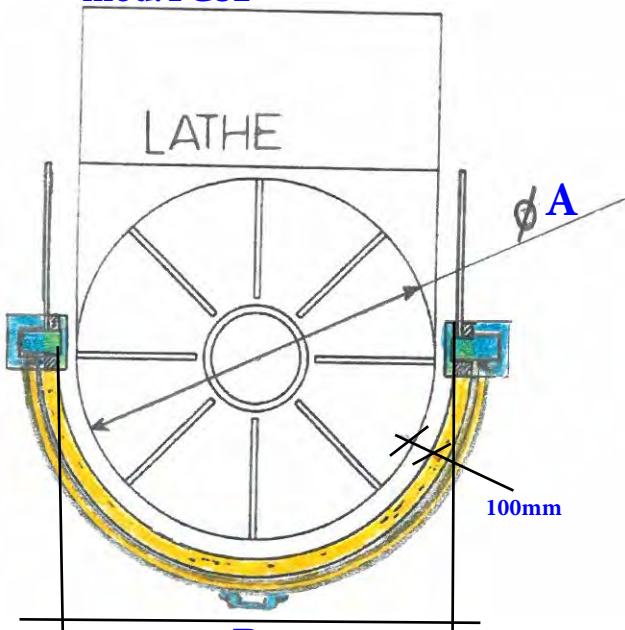


mod.TGS1



B

mod.TGS2



B

**Diametro mandrino/Chuck diameter**

- A
- 1300
- 1500
- 1800

**C=**

**Diametro protezione/Guard diameter**

- B
- 1500
- 1700
- 2000

**D=**